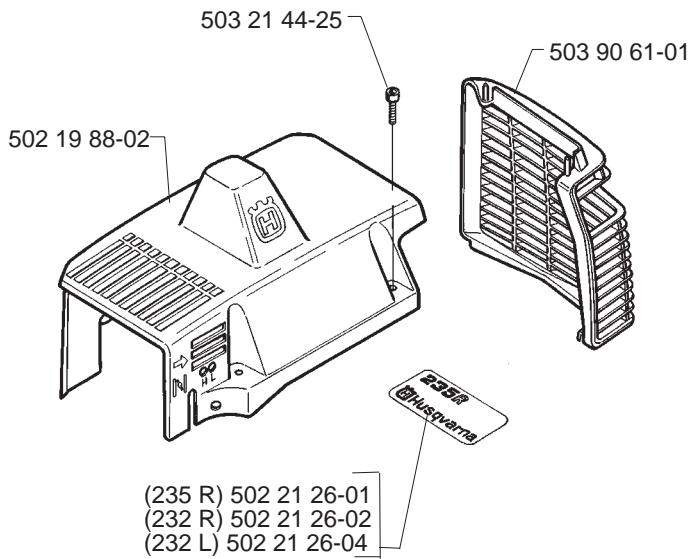
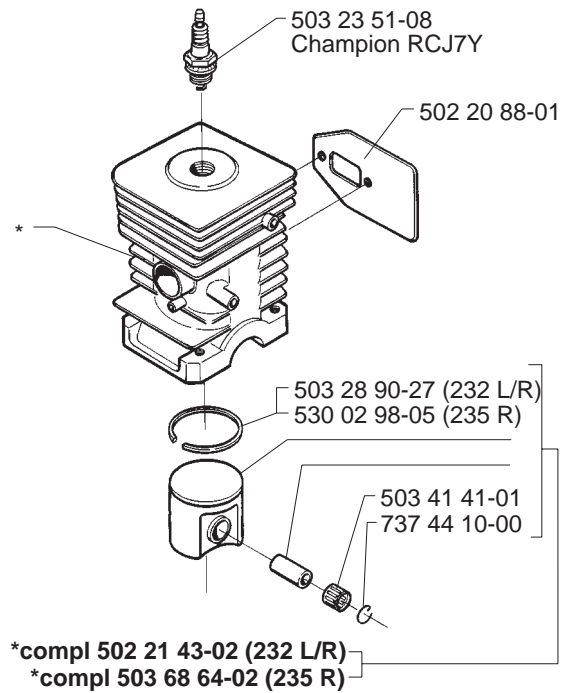
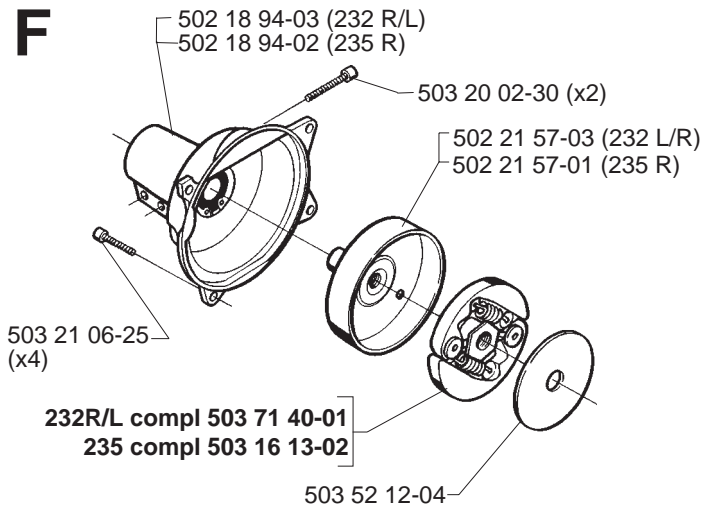
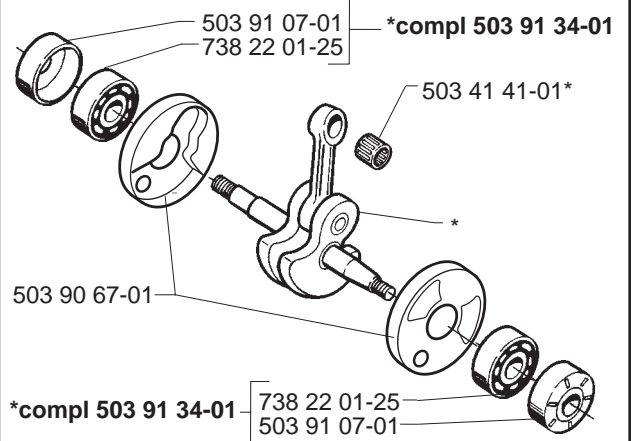
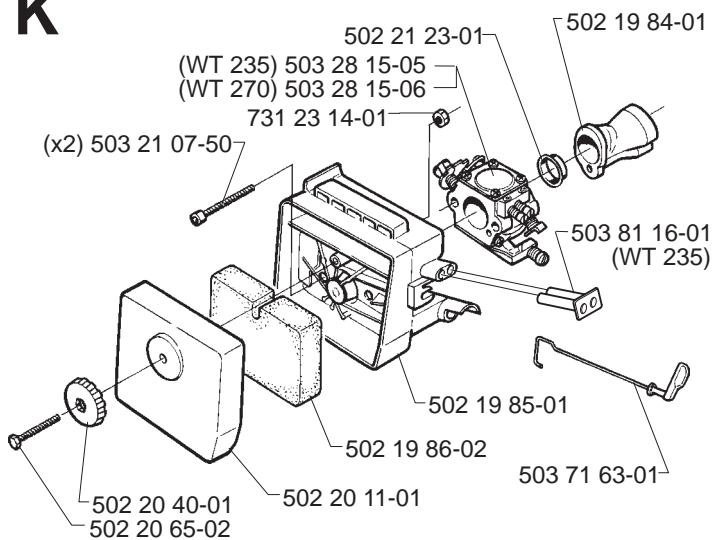


**C****D**

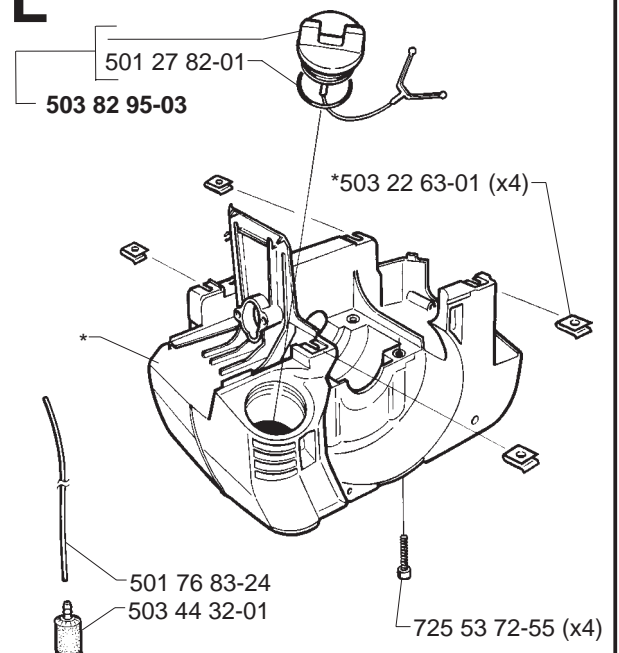
\*compl 503 72 80-01 (232 L/R)  
 \*compl 503 69 46-01 (235 R)

**F****G**

\*compl 502 21 28-03

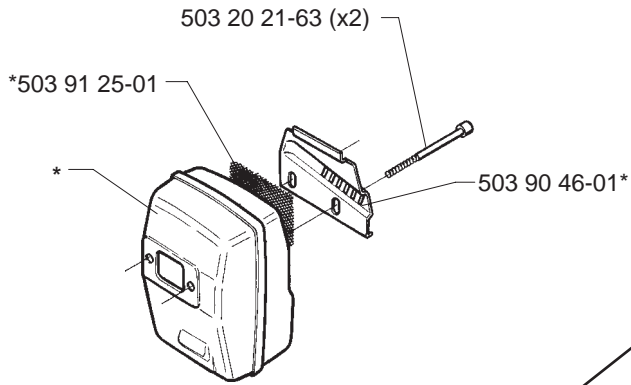
**K****L**

\*compl 503 84 00-01

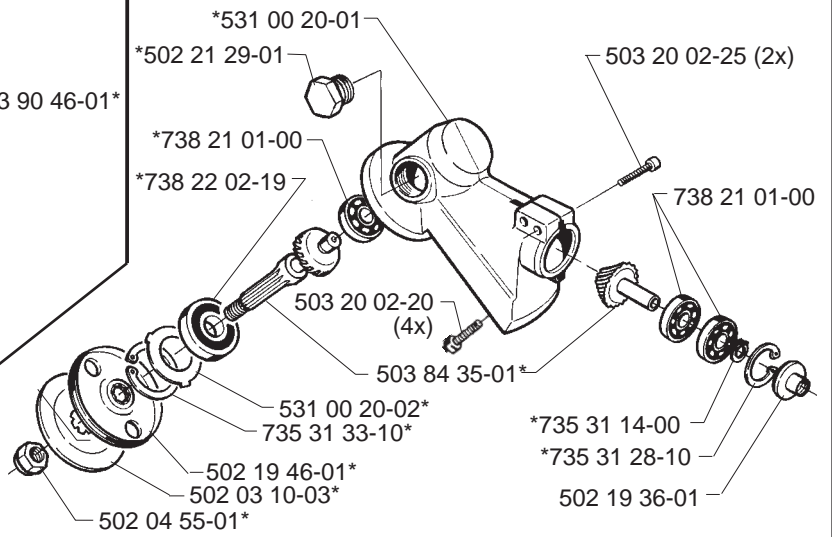


**E**

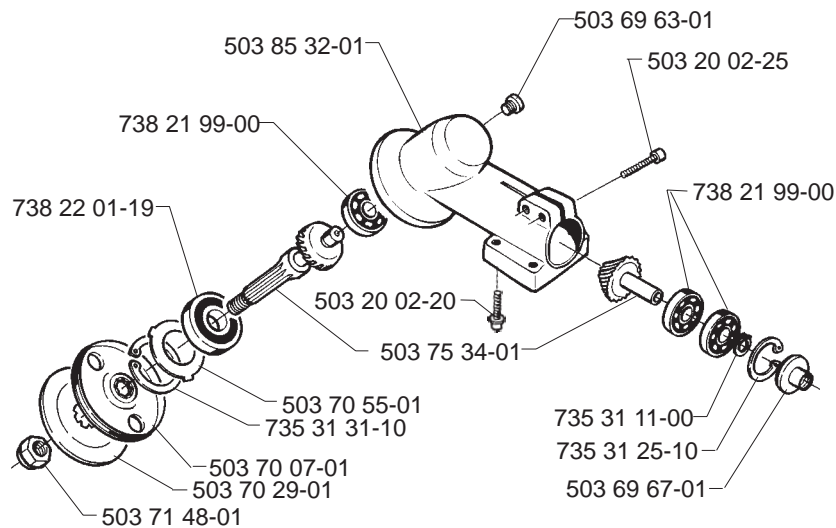
\*compl 503 90 47-01

**B**

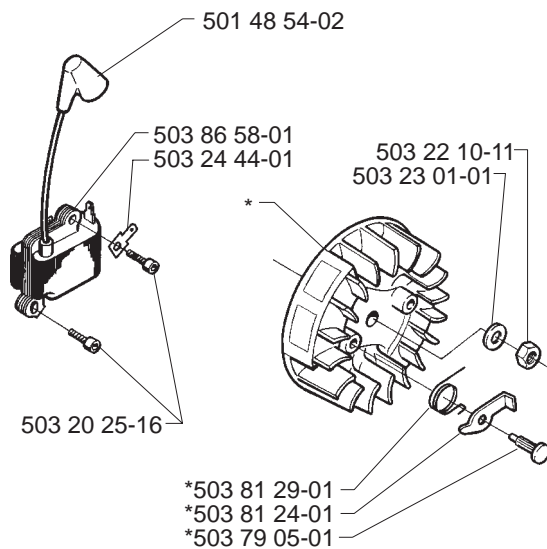
\*compl 502 18 50-01

**235 R****Q**

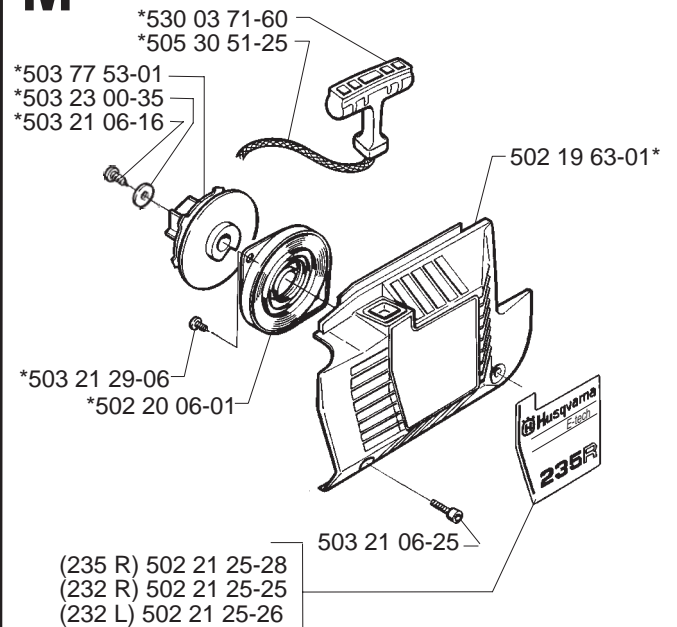
compl 502 21 92-03

**232 R/L****H**

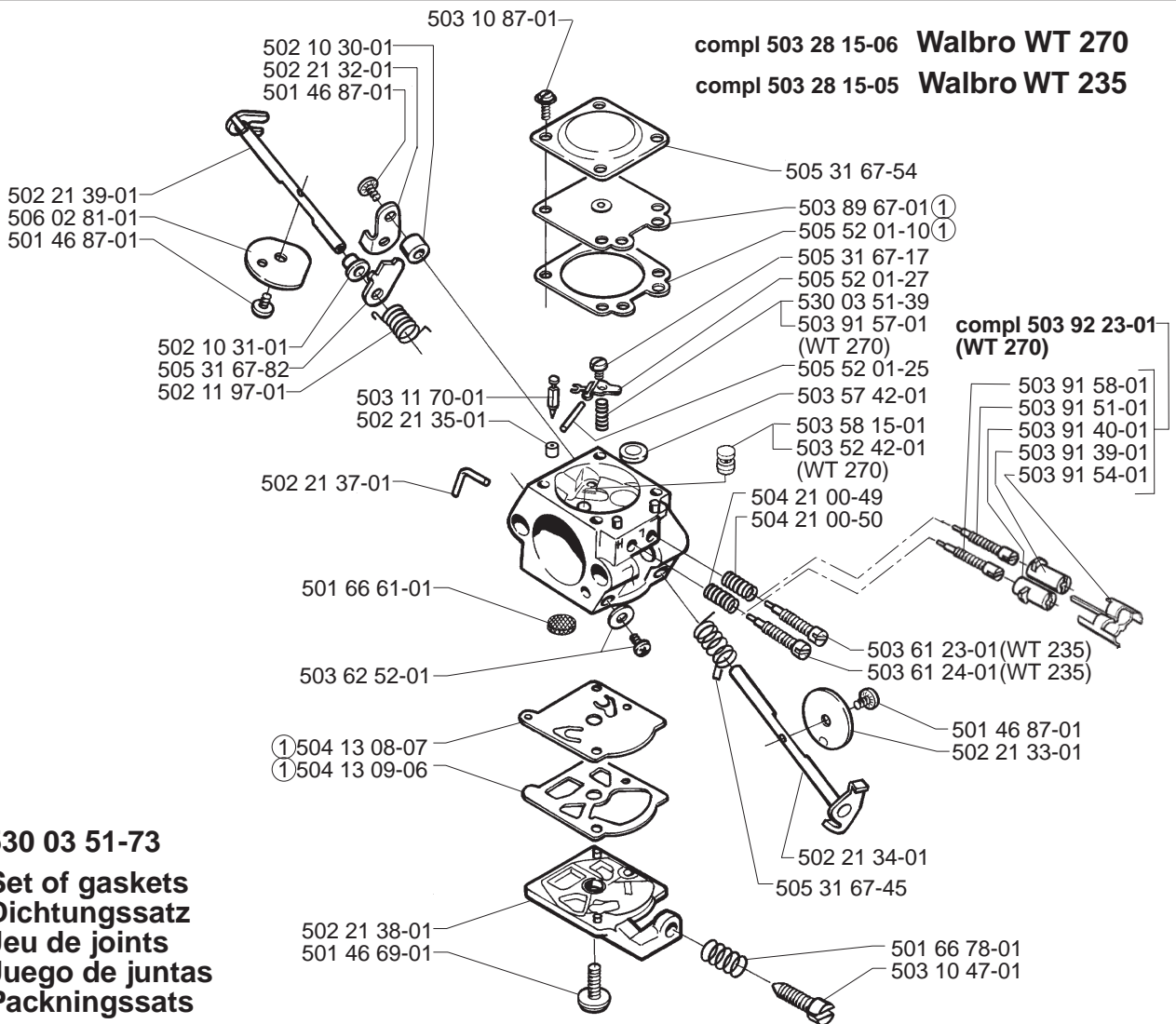
\*compl 503 79 06-01

**M**

\*compl 502 18 95-01

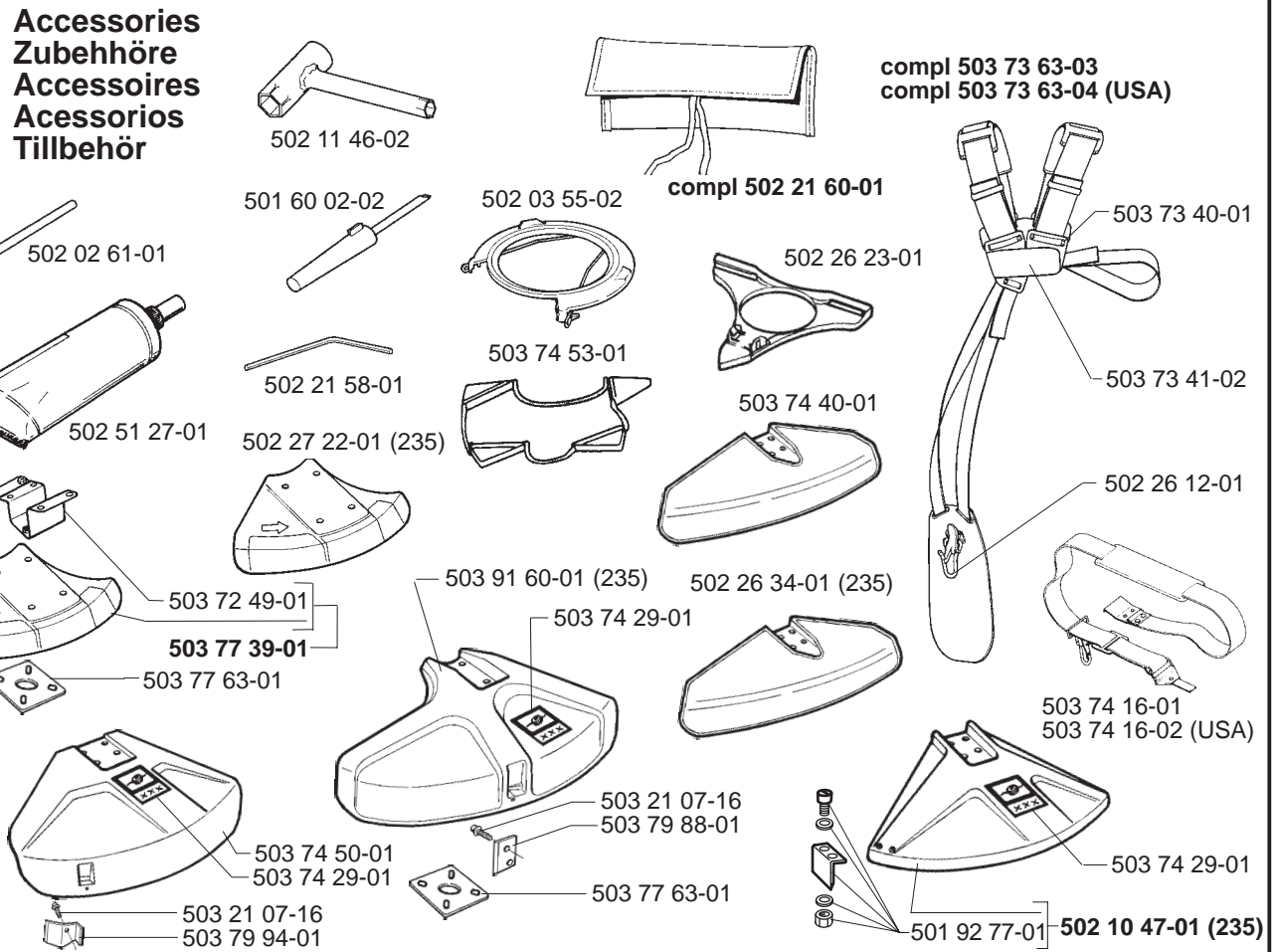


# N



① **530 03 51-73**  
**Set of gaskets**  
**Dichtungssatz**  
**Jeu de joints**  
**Juego de juntas**  
**Packningsats**

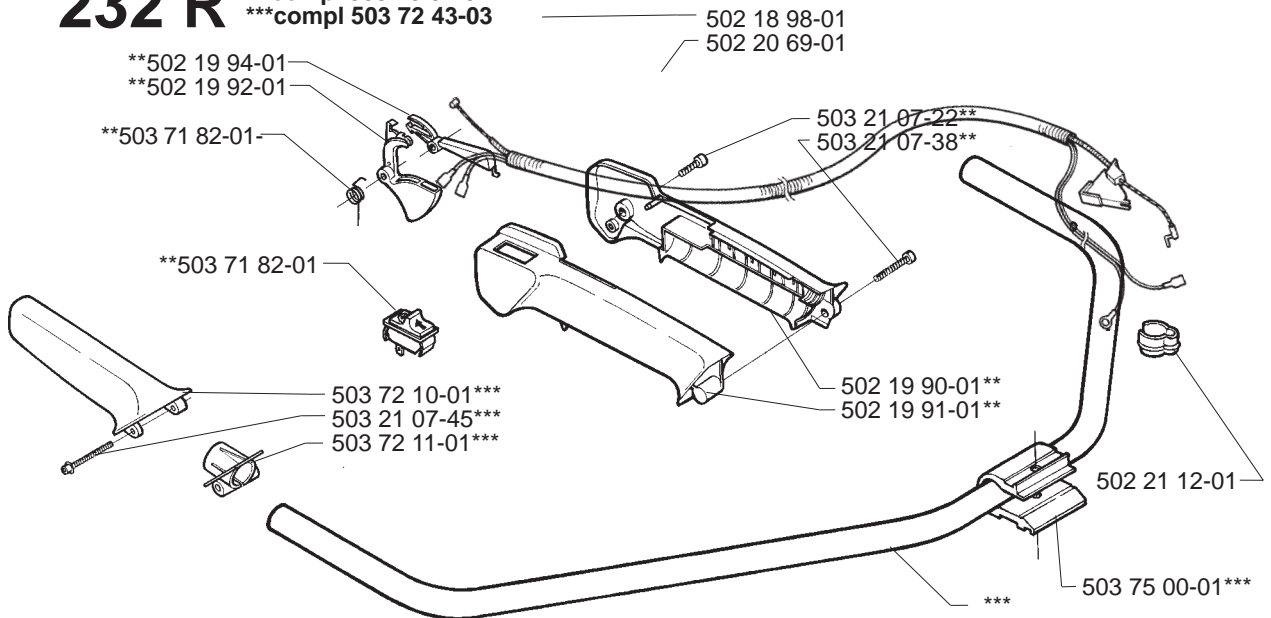
# P



R

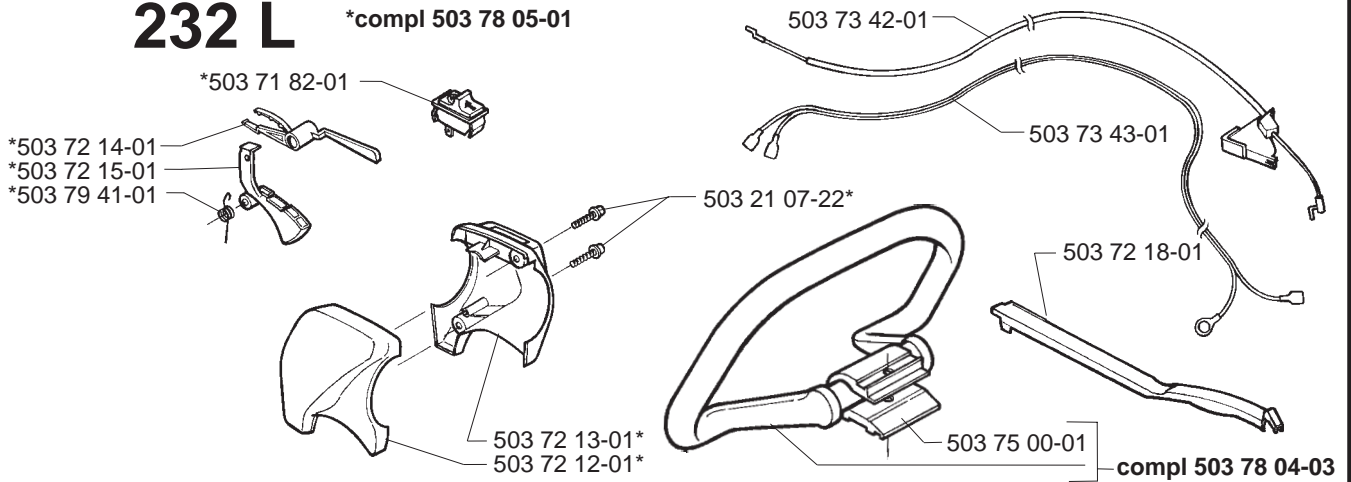
# 232 R

\*\*compl 503 78 01-01  
\*\*\*compl 503 72 43-03



# 232 L

\*compl 503 78 05-01



# 232 R/L

